

問：

感謝您我又有疑問想請教您，有關蝸輪的滾齒加工。

KHK 齒輪技術資料 P534 內提到，使用大於蝸桿標準圓直徑的滾齒刀滾製蝸輪，會使齒承集中在齒幅的中央部，能確保油料吸入間隙。

那麼：

- 1.大於蝸桿標準圓直徑的滾齒刀是不是有一定的比例範圍？
- 2.或者該滾齒刀應大於蝸桿的標準圓直徑多少才是合理的範圍？

以上疑問煩請解惑

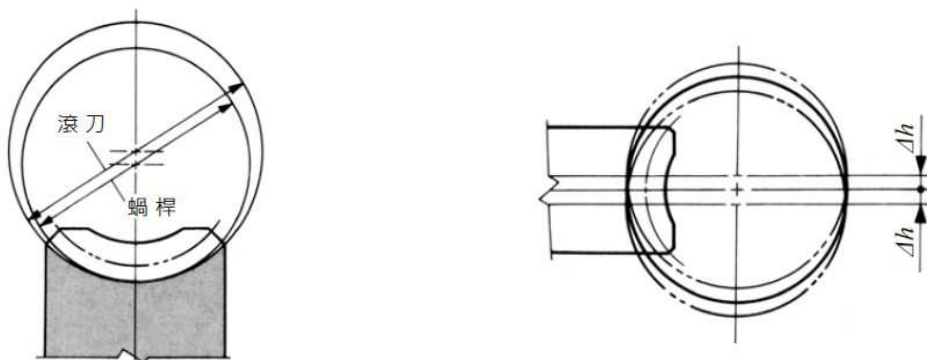
答：

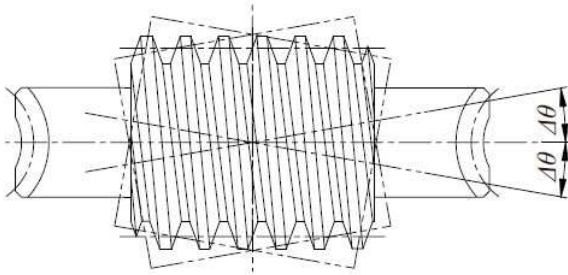
感謝您的問題

在正齒輪螺旋齒輪的齒形修整方法中，有漸開線齒形整修、削鼓形加工(CROWNING)、削端加工(END RELIEF)、外徑滾削加工(TOPPING)、齒頂倒角加工(SEMI-TOPPING)。外徑滾削加工就不說，齒頂倒角加工的倒角大小為 $0.1m$ ，而漸開線齒形整修、削鼓形加工、削端加工的單邊修除大小約在 $0.03 \sim 0.05$ 以下，所以製造齒厚與最小齒厚相差約在 $0.06 \sim 0.10$ 。

這是為了讓齒承不會因裝配或軸心角度的誤差，導致側偏的發生，並使齒承維持在齒的中央位置，也獲得一個讓油料比較容易進入的「喇叭口」（這又和潤滑油的黏度有關），或者是讓齒頂不容易和配對齒輪的齒根部發生干涉，所做的一些措施。一般而言，漸開線齒形整修、削鼓形加工、削端加工，只會針對齒輪對中的大齒輪（或小齒輪）施作，並不會對兩者同時施作，以防整修量過大，反而會造成齒承（作用力）過份集中，容易引起孔蝕(PITTING)等齒面疲勞的發生。

在蝸輪蝸桿的技術資料中，無論使滾齒刀外徑放大法、滾齒刀上下移動法、滾齒刀左右傾斜法等都沒有其對應的計算方式。





這是因為，蝸桿蝸輪的齒形系統繁多，各廠商有自己的設計及製造上的 KNOW-HOW，在實際操作上，有所困難所致（工具的準備或必須多次加工）

雖說，滾齒刀刀具外徑放大法是較為簡便及常用的加工方式（經常性產品通常使用這個方法）。但是有鑑於蝸桿外徑，雖然有同樣的模數，但常因為中心距離的需要而大小不一，因此要放大多少外徑？及要準備多少外徑大小不同的滾齒刀？等等，非得要經過測試才能運用在實際的場合，所以這個方法在使用上有一定的限制，終將不會是一個泛用的經濟方法。

因此在 KHK 齒輪技術資料中才只有定性上的說明，沒有定量上的方法。

在實務上，是以對蝸桿實施 CROWING 來得簡便（但也要是齒研蝸桿才方便加工）。所以，KHK 齒輪技術資料中，方法（d）蝸桿的削鼓形加工方法是適當的解決之道。

蝸桿的削鼓形加工方法

將蝸桿的軸向壓力角加工成比蝸輪的軸向壓力角來得大，是為對蝸桿的削鼓形加工方法。這個方法可以不改變，對齒輪而言最為重要的，軸向上的法線節距，只需改變軸向壓力角與軸向節距，即可達成蝸桿的削鼓形加工。

$$P_x \cos \alpha_x = P'_x \cos \alpha'_x$$

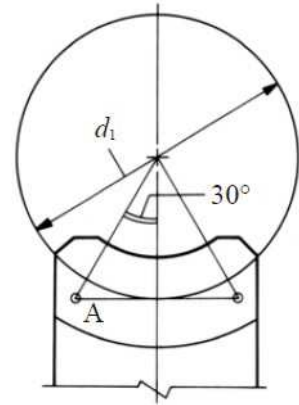
由於修整後的軸向壓力角 α_x 比修整前的 α'_x 要來得大，因此若想滿足上述公式，就必須將修整後的軸向節距 P'_x 也增大才行。

也就是說，這種方法是將軸向壓力角 α_x 與軸向節距 P_x 增大的修整法。

下圖中，經過修整的蝸桿與標準蝸輪咬合時，圖中 A 點位置
的間隙(削鼓形修整量)可使用以下公示計算其近似值。

$$削鼓形修整量 C_R = k \frac{P_x - P'_x d_1}{P'_x} \frac{d_1}{2}$$

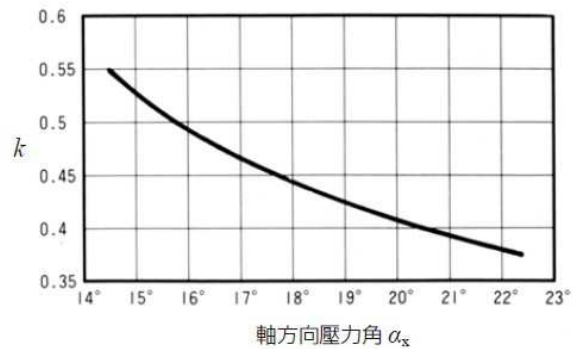
其中：
 d_1 ：蝸桿的標準圓直徑
 k ：係數，以從下表或下圖中查得。



計算削鼓形修整量的 A 點

係數 k 值表

α_x	14.5°	17.5°	20°	22.5°
k	0.55	0.46	0.41	0.375



以下是蝸桿的削鼓形修整計算例

序號	計算項目	記號	計算公式	計算例
1	軸向模數	m'_x	注：這是修整前的數值。	3
2	齒直角壓力角	α'_n		20°
3	蝸桿的牙數	z_1		2
4	蝸桿的標準圓直徑	d_1		44.000
5	節圓筒導角	γ'	$\tan^{-1}\left(\frac{m'_x z_1}{d_1}\right)$	7.765166°
6	軸向壓力角	α'_x	$\tan^{-1}\left(\frac{\tan \alpha'_n}{\cos \gamma'}\right)$	20.176236°
7	軸向節距	P'_x	$\pi m'_x$	9.424778
8	導程	P'_z	$\pi m_x z_1$	18.849556
9	削鼓形修整量	C_R	根據齒承的比例來決定	0.04
10	係數	k	從係數 k 值表中查出	0.41

*修整後的數據				
11	軸向節距	P_x	$P'_x \left(\frac{2C_R}{kd_1} + 1 \right)$	9.466573
12	軸向壓力角	α_n	$\cos^{-1} \left(\frac{P'_x}{P_x} \cos \alpha'_x \right)$	20.847973°
13	軸向模數	m_x	$\frac{P_x}{\pi}$	3.01304
14	節圓筒導角	γ	$\tan^{-1} \left(\frac{m_x z_1}{d_1} \right)$	7.799179°
15	齒直角壓力角	α_n	$\tan^{-1} (\tan \alpha_x \cos \gamma)$	20.671494°
16	導程	P_z	$\pi m_x z_1$	18.933146

以上說明